

Получатель

Отправитель

Society
Reference
Address
Phone
Fax
E-mail

Арт. №

505967122

Модель

VRH 120/360.80 T

Характеристики насоса

Максимальное давление PN 10
Мин. темп-ра жидкости -10 °C
Макс. темп-ра жидкости 120 °C

Минимальный напор на всасывании :

Температура °C 75 90 110 120
Минимальный напор на всасывании : m 6 10 -- 22

Требуемые характеристики

Расход :
Напор :
Жидкость (%) :
Температура жидкости 20 °C
Плотность : 998,3 kg/m³
Кинематическая вязкость 1,005 mm²/s
Давление паров 2,34 kPa

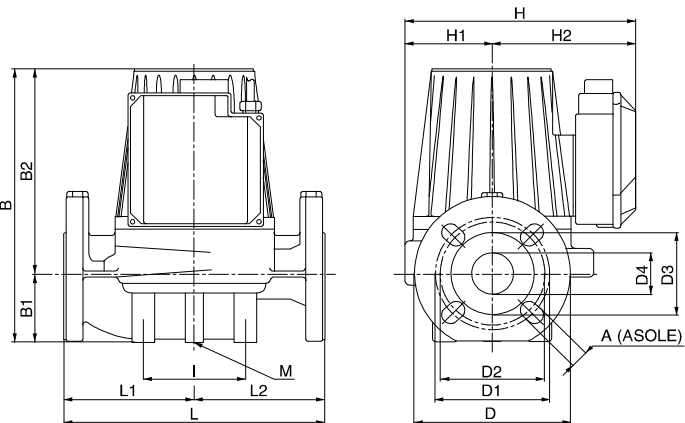
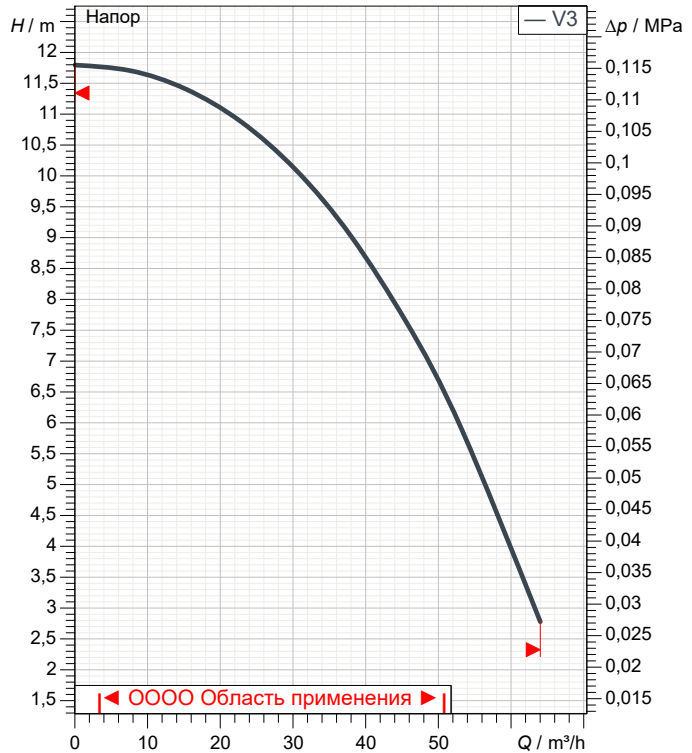
Действительные характеристики

Расход :
Напор :

Материалы/Уплотнение вала

Корпус насоса Чугун 200 UNI ISO 185
Рабочего колеса Технополимер В
Вал мотора AISI 420 С сталь
Пробка для выпуска воздуха Латунь Р Cu Zn40 Pb2 UNI 5705
Уплотнительное кольцо Синтетический каучук (EPDM)
Кожух мотора алюминиевый сплав
Кожух статора AISI 321Bon. - AISI 304

Curve tolerance according to ISO 9906



Характеристики двигателя

Торговая марка DAB
Поглощенная мощность P1 1,82 kW
Частота вращения 2.830 1/min
Напряжение 3~ 400 V 50 Hz
Ном. Ток 3,3 A
Степень защиты IP 44

Размеры mm

A	18	D	200	D4	80	I	115
B	404	D1	160	H	259	I1	-
B1	97	D2	150	H1	100	I2	-
B2	307	D3	130	H2	159	I3	-

Вес 40 kg

Соединения насоса:

Вход DN 80 / PN 10
Вых DN 80 / PN 10



WATER TECHNOLOGY

ГИДРАВЛИЧЕСКАЯ ХАРАКТЕРИСТИКА

03/10/20

Страница 2 / 3

DAB PUMPS S.p.A.
Via Marco Polo, 14 - 35035 Mestrino (PD), Italy
Tel. +39 049 5125000 - Fax +39 049 5125950
www.dabpumps.com

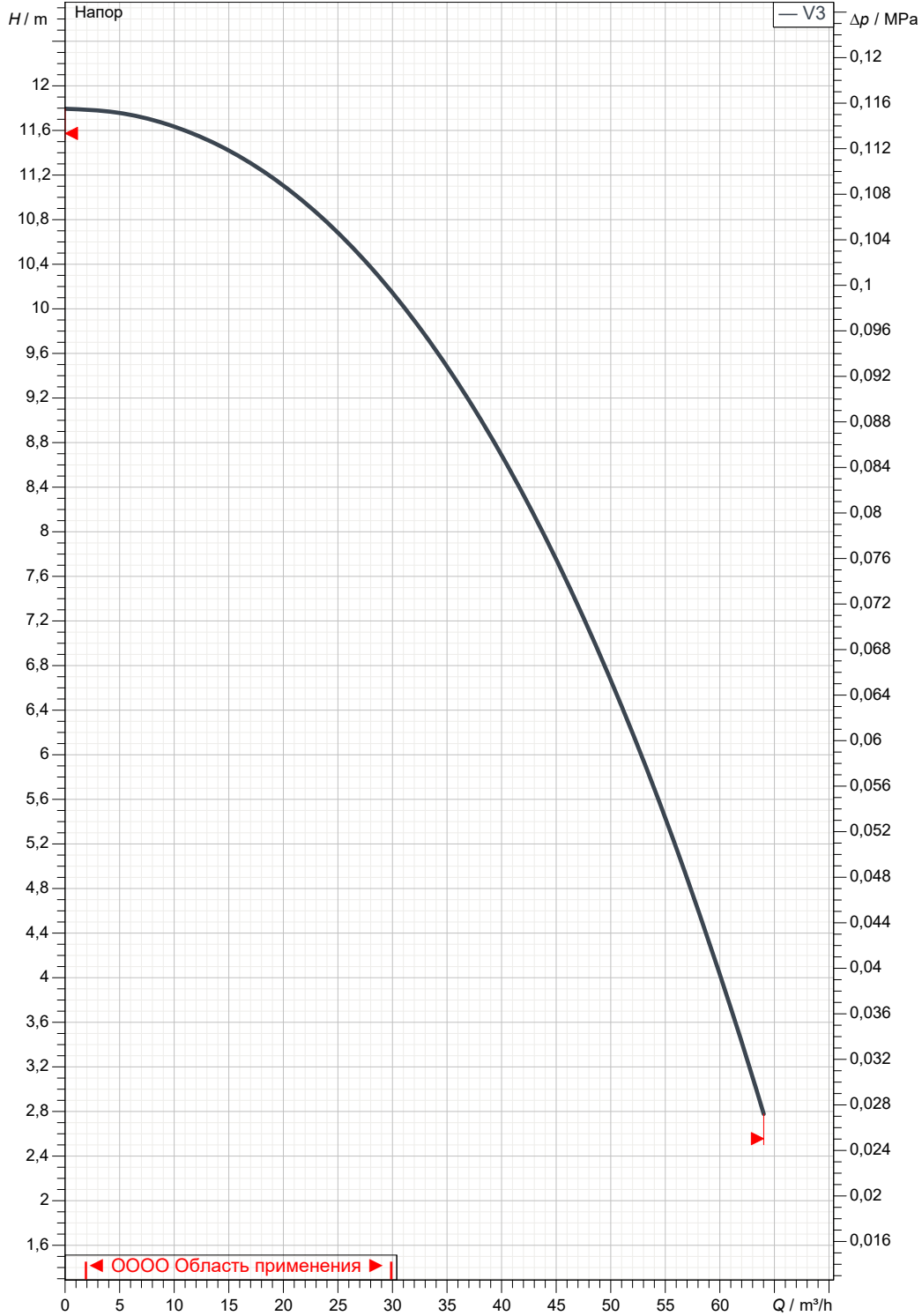
Получатель

Отправитель

Society
Reference
Address
Phone
Fax
E-mail

ВРН 120/360.80 T

Curve tolerance according to ISO 9906



Действительные характеристики

Вход
DN 80
PN 10

Вых
DN 80
PN 10

Расход :

Напор :

Частота вращения
2.830 1/min

MAIN_PROJECT_TITLE

BUSINESS_PROCESS_IC

OWNER_

ISSUE_DATE



ГАБАРИТНЫЕ РАЗМЕРЫ

03/10/20

Страница 3 / 3

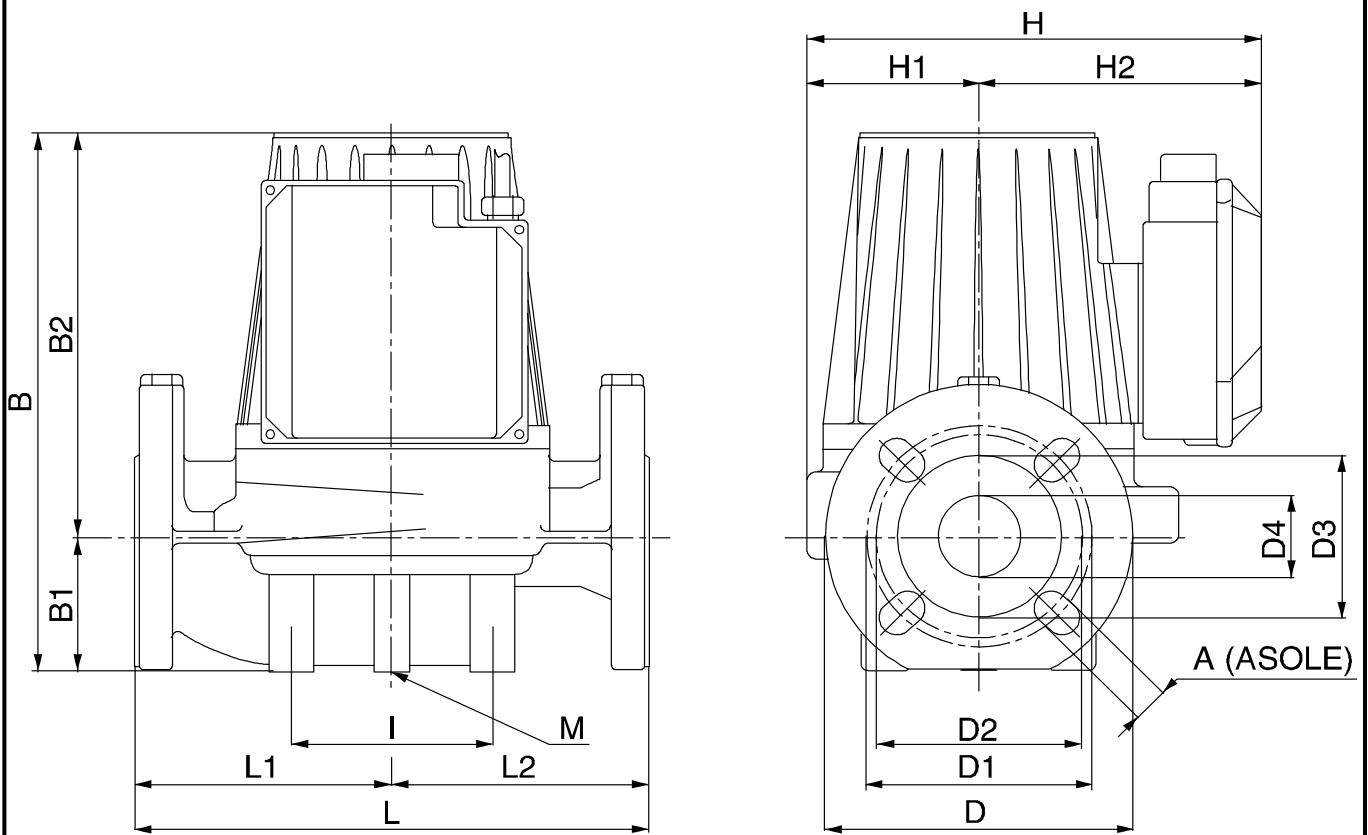
DAB PUMPS S.p.A.
Via Marco Polo, 14 - 35035 Mestrino (PD), Italy
Tel. +39 049 5125000 - Fax +39 049 5125950
www.dabpumps.com

Получатель

Отправитель

Society
Reference
Address
Phone
Fax
E-mail

ВРН 120/360.80 T



Измерения в мм

Соединения насоса:

1	A	18	I	115				
2	B	404	I1	-				
3	B1	97	I2	-				всасывания :
4	B2	307	I3	-				DN 80
5	D	200	L	360				PN 10
6	D1	160	L1	170				
7	D2	150	L2	190				подачу :
8	D3	130	M	M12				DN 80
9	D4	80						PN 10
10	H	259						
11	H1	100						
12	H2	159						

MAIN_PROJECT_TITLE

BUSINESS_PROCESS_ID

OWNER

ISSUE_DATE